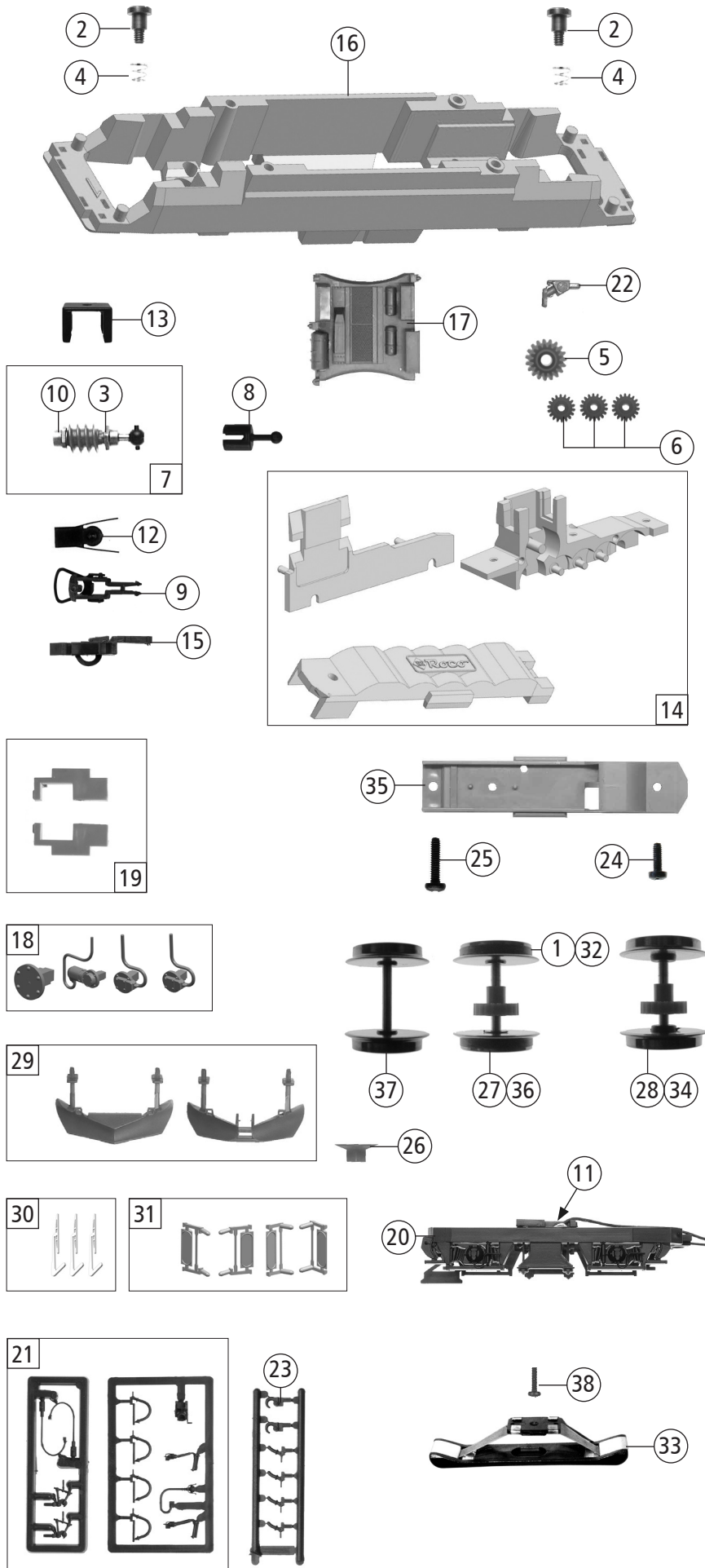


Pos. Nr. Pos.no.	Beschreibung Description	Art.-Nr. Art.no.	Preisgruppe Price bracket
73384	TGOJ EL-16	=	
73385		=	🔊
79385		~	🔊
1	Motor Motor	85117	28
2	Stromabnehmer Pantograph	85563	19
3	Schraube M2x7 mm Screw M2x7	85673	3
4	Kardanschale lang Cardan reception, long	87066	4
5	Kardanschale 8,0mm Cardan reception 8,0	87152	3
6	Platine kpl. mit LED-Platine PCB ass. with LED-PCB	138159	28
7	Pantographenisolator Isolator for pantograph	88158	4
8	Isolator lang Isolator long	88159	5
9	Schrägisolator Isolator inclined	88160	4
10	Stützisolator 1 und 2 Supporting isolator 1 and 2	88161	4
11	TS - Abdeckungen Part set of covers	138083	12
12	E-Lokführer E-Loco driver	110407	6
13	Griffstange Hand-rail	97569	4
14	Seitenfenster Side window	97571	6
15	TS - Lichtleiter und Lichtnägeln Part set of light conductor and light pins	138162	8
16	Gehäuseleiter Body ladder	139173	4
17	TS-Dachleitung Part set roof wiring	133196	11
18	Brückenstecker Connector	133241	10
19	Stirnfenster Front window	138154	6
20	Scheinwerferglas links bedr. Left headlight glass, printed	97578	4
21	Scheinwerferglas rechts bedr. Right headlight glass, printed	97579	4
22	V-Verbindung V-Connection	88157	4
23	Hauptschalter Mains switch	100965	4
24	Isolator mit Loch Isolator with hole	100966	4
25	Führerstand mit Lokführer Driver's cab with loco driver	100970	12
26	Antenne Antenna	88030	5
27	Distanzplättchen Spacer chip	105764	3
28	Dachgriffstange Roof hand-rail	100972	3
29	GF - Schraube M2x5 mm Self-tapping screw M2x5	114966	3
30	TS - Brems- und Druckluftschlauch Part set of brake & compressed air hoses	123737	6
31	Gehäuse kpl. Betr.nr. 20 Body ass. loco no. 20	139169	35
32	Hauptschalterleitung Mains switch line	88165	4
33	Stirnlichtabdeckung Front light cover	138158	4
34	Puffer Buffer	139174	3
35	Inneneinrichtung Interior fittings	138163	5
36	Antenne Antenna	139172	3
37	Kontaktfeder Contact spring	116876	3
38	TS-Gehäuse lackiert Part set body painted	139171	12
39	Himmel Rooftop	138164	4
40	Griffstange Hand-rail	139170	4
<b>Sound</b>			
41	Sound-decoder - 22 Plux Sound-decoder - 22 Plux	129000	39
42	Lautsprecher Loudspeaker	129524	16
43	Schallkörper Sound body	138114	4
44	Platine kpl. mit LED-Platine PCB ass. with LED-PCB	138170	29



Pos. Nr. Pos.no.	Beschreibung Description	Art.-Nr. Art.no.	Preisgruppe Price bracket
73384	TGOJ EL-16	=	
73385		=	🔊
79385		~	🔊
1	Hafringsatz 105tk. 12,9-14,6mm Set w. traction tyres 10 pieces	40070	--
2	FK-Schraube FK-Screw	85704	4
3	Beilagscheibe Washer	86108	3
4	Konusfeder Cone spring	86202	3
5	Schneckenzahnrad gelb Z=17/19 Worm gear wheel yellow Z=17/19	86413	5
6	Zahnrad Z=18 gerade M=0,4 Gear wheel Z=18 straight M = 0.4	86460	3
7	Schneckensatz mit Kardankugel Set of worm gear incl. cardan ball	86877	13
8	Gelenkwelle Cardan shaft	107998	4
9	Standardkupplung Standard coupling	89246	6
10	Lager für Schneckenachse Bearing for worm gear axle	89749	6
11	Radkontakt Wheel contact	111389	4
12	Kupplungskammer Coupling reception	139164	4
13	Schneckendeckel Worm gear cover	127387	5
14	Getriebebesatz 3-tlg. Gear set 3 -parts	139165	13
15	Kurzkupplung-Vorentkupplung Short coupling- pre-uncoupling	115550	6
16	Grundrahmen Basic frame	138081	16
17	Druckluftbehälter Air tank	139163	6
18	TS - Blendensteckteile Set of cover plug-in parts	139168	7
19	Kontakthalter links und rechts Contact holder left and right	139167	6
20	DG-Blende Bogie frame	139166	10
21	Zubehörrahmensatz Set of accessory frames	108322	7
22	Bügelsteckdose Plug-in socket with handle	139177	3
23	Attrappenrahmen klein Small dummy frame	107808	4
24	GF-Schraube M2x6 mm Self-tapping screw M2x6	114828	3
25	GF-Schraube M2x10 mm Self-tapping screw M2x10	114854	3
26	Verschlussstück Locking piece	139178	7
27	Radsatz m.2Hafringen m. Zahnrad Wheelset w.2 gear wheel w. traction tyres	138122	12
28	Radsatz m. Zahnrad o. Hafring Wheelset w.gear wheel w/o traction tyre	138121	11
29	Schneepflug N.+V. Snow plow	138157	14
30	Scheibenwischer lackiert Wiper painted	139175	10
31	TS - Spiegeln Part set - mirrors	139176	8
<b>AC-Wechselstrom</b>			
32	Hafringsatz 105tk. 12,5-15,3mm Set w. traction tyres 10 pieces	40075	---
33	Schleifer Center pick-up	86030	14
34	Radsatz m. Zahnrad o. Hafring AC Wheelset with gear wheel w/o tr. tyre AC	138139	11
35	Getriebeboden AC Gear bottom AC	139179	6
36	Radsatz m.2Hafringen m. Zahnrad AC Wheelset w.2gear wheels w. traction tyres AC	138137	12
37	Radsatz o. Zahnrad o. Hafring AC Wheelset w/o gear wheel w/o tract. tyre AC	138138	10
38	Schraube M1,6x6 mm Screw M1,6x6	113069	3

Ersatzteile erhalten Sie direkt unter [www.roco.cc](http://www.roco.cc), bei Ihrem Fachhändler oder Ihrer Landesvertretung:  
Spare parts can be ordered directly at [www.roco.cc](http://www.roco.cc) and from your local dealer or country representative.